



# EXPLODED VIEW

# BK15SL

## NOVAROSSI WORLD S.r.l.

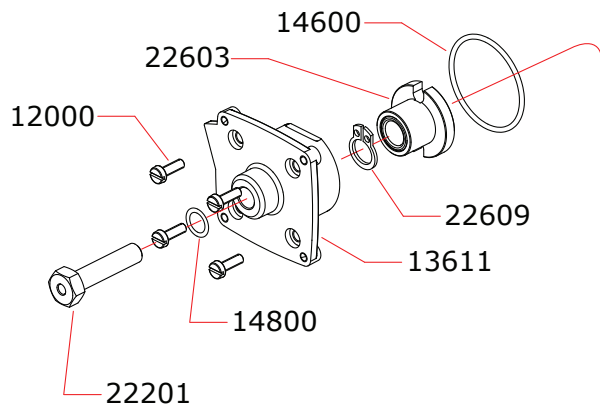
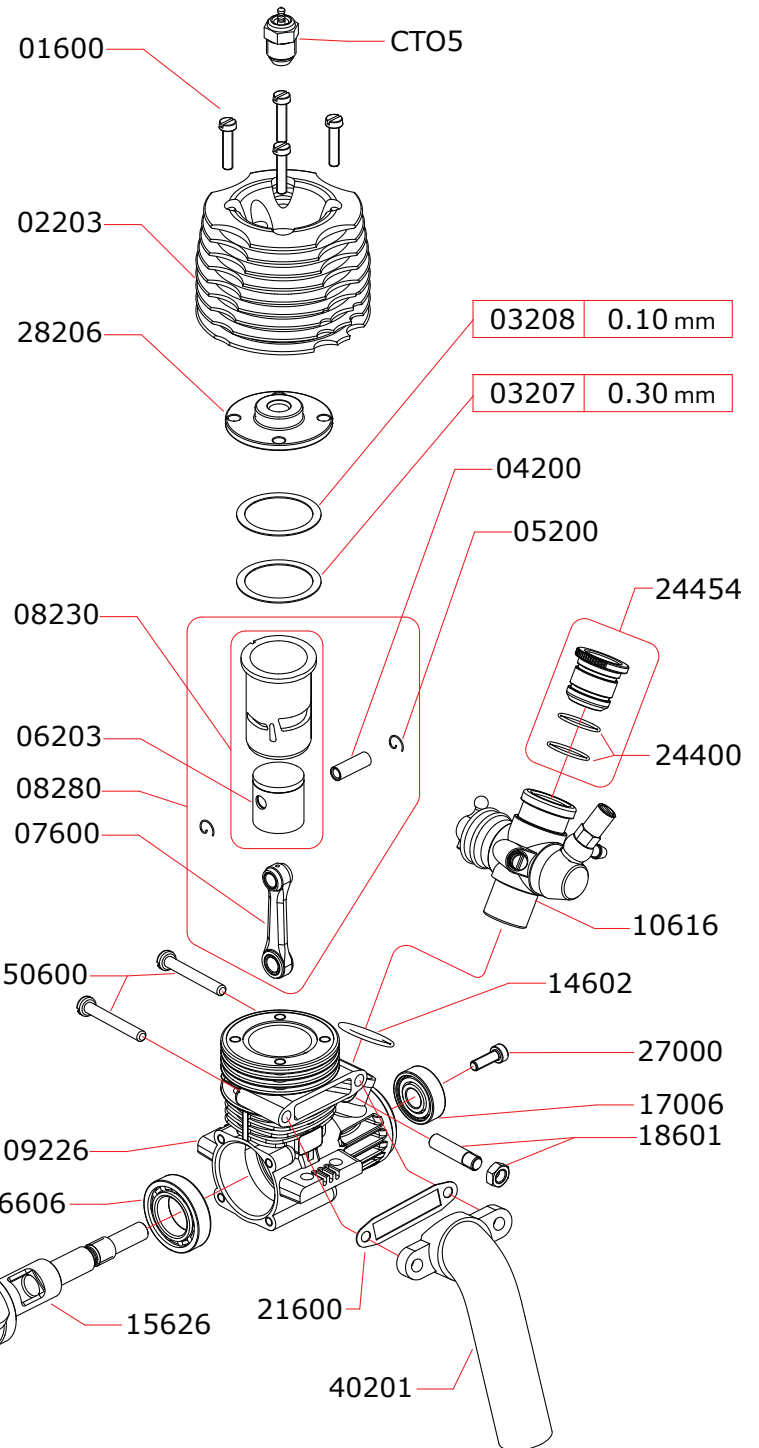
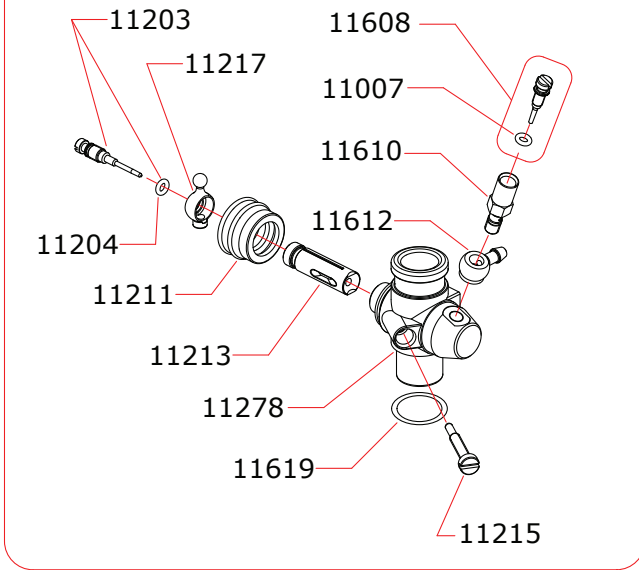
Via Europa, 20/A - 25040 Monticelli Brusati (BS) - ITALIA

web: [www.novarossi.it](http://www.novarossi.it) | e-mail: [info@novarossi.it](mailto:info@novarossi.it)

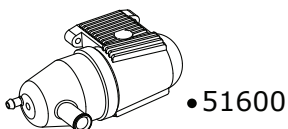
Tel. +39 030/6850316 | Fax: +39 030/6850314

*I disegni sono puramente indicativi / Drawings are just indicative.*

## CARBURETOR CODE: 10616



Pipes Recommended



Data l'ultima modifica: **12-03-2019**  
Date of last modification: