



**NOVAROSSI WORLD S.r.l.**

Via Europa, 20/A - 25040 MONTICELLI BRUSATI (BS) ITALIA

www.novarossi.it

e-mail: info@novarossi.it

Tel. +39 030/6850316

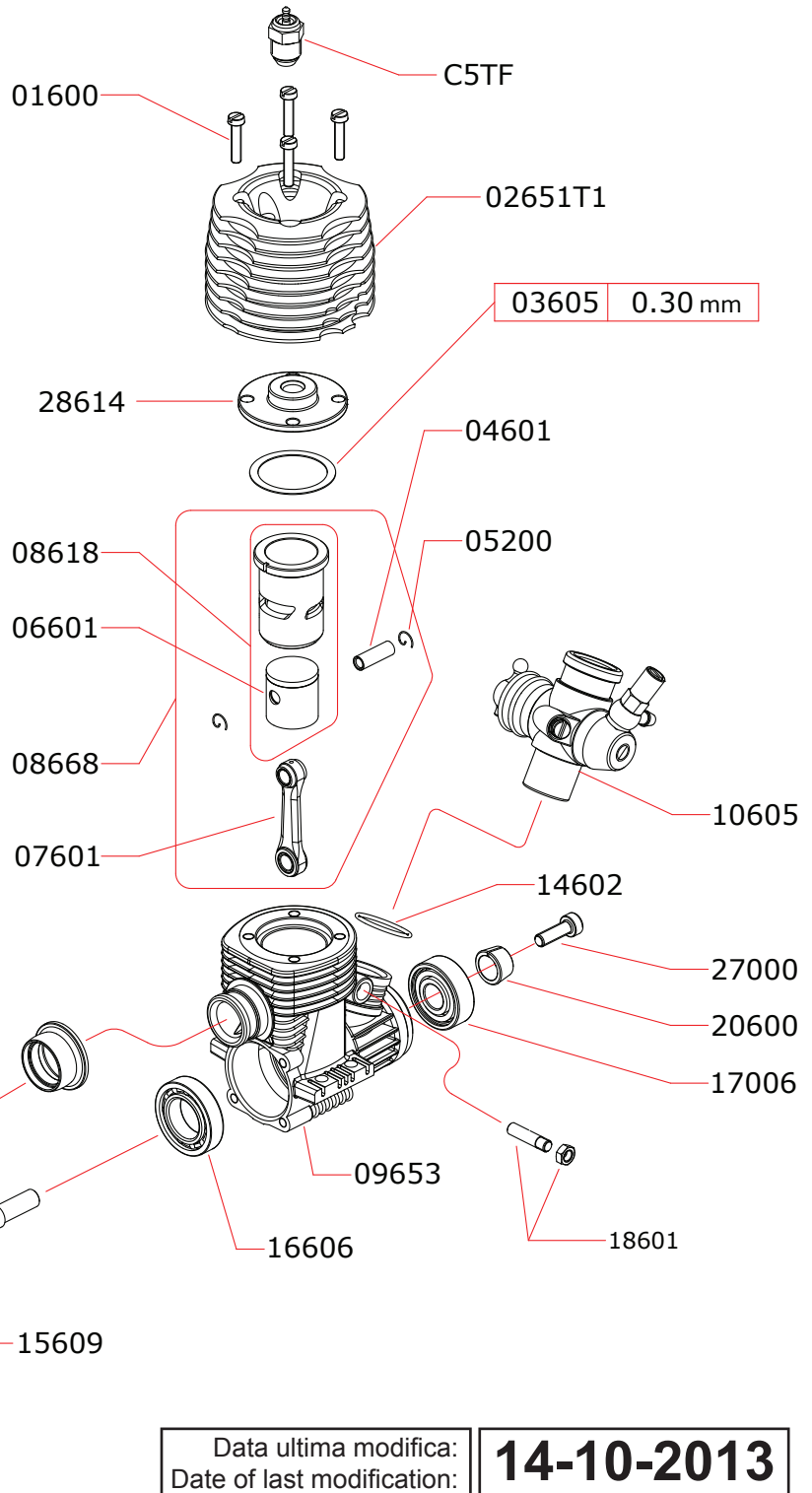
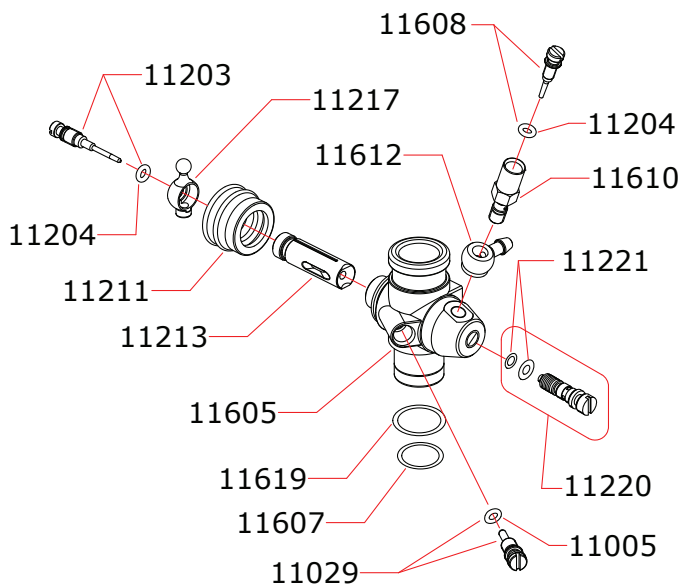
Fax: +39 030/6850314

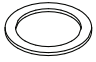
I disegni sono puramente indicativi.

Drawings are just indicative.

# EXPLODED VIEW: N12T1

## CARBURETTOR CODE: 10605



Optional		
	03601	0.10 mm
	03602	0.15 mm

Data ultima modifica:  
Date of last modification:

**14-10-2013**