



# NOVAROSSİ WORLD S.r.l.

Via Europa, 20/A - 25040 MONTICELLI BRUSATI (BS) ITALIA

www.novarossi.it

e-mail: info@novarossi.it

Tel. +39 030/6850316

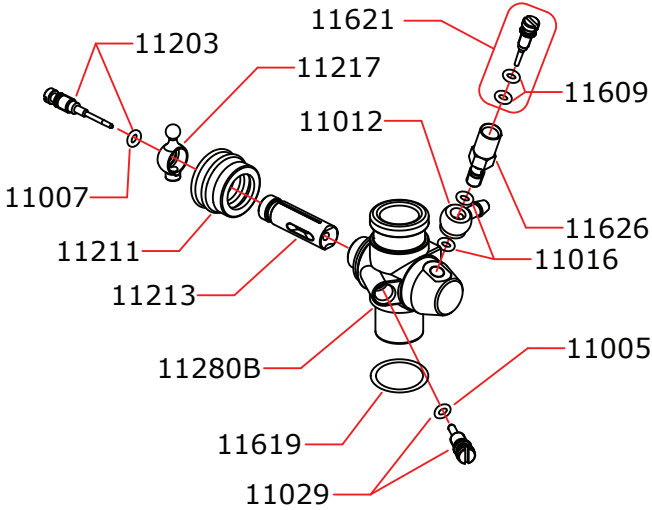
Fax: +39 030/6850314


I disegni sono puramente indicativi.

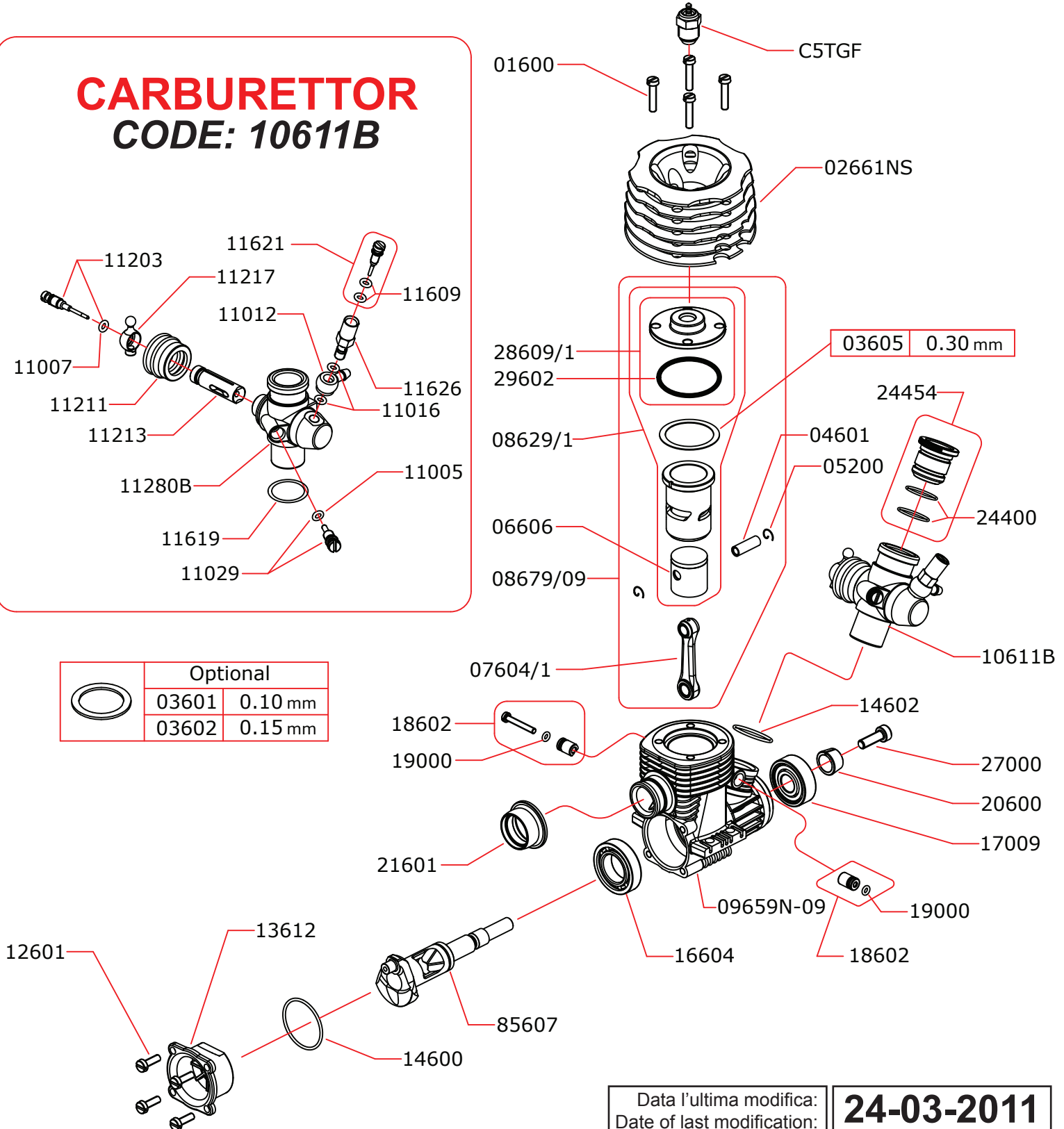
Drawings are just indicative.

## EXPLODED VIEW: 353 RACE .12/S

### CARBURETTOR CODE: 10611B



Optional	
	03601 0.10 mm
	03602 0.15 mm



Data l'ultima modifica:  
Date of last modification:

**24-03-2011**

La NOVAROSSİ WORLD S.r.l. si riserva il diritto di apportare modifiche al prodotto senza preavviso.  
NOVAROSSİ WORLD S.r.l. reserves the right to modify products without prior notice